

Datenblatt zur Lager-Nr. L6903

Typ	: Universal Werkzeugfräsmaschine WF 4/3		
Fabrikat	: KUNZMANN		
Maschinen-Nr.	: 343041		
Baujahr	: 2000 - teilüberholt, neu lackiert RAL 7043 verkehrsgrau / RAL 3027 himbeerrot geometrische Abnahme mit Prüfprotokoll		
Techn. Daten	: X-Achse: 400 mm	Y-Achse: 350 mm	Z-Achse: 400 mm



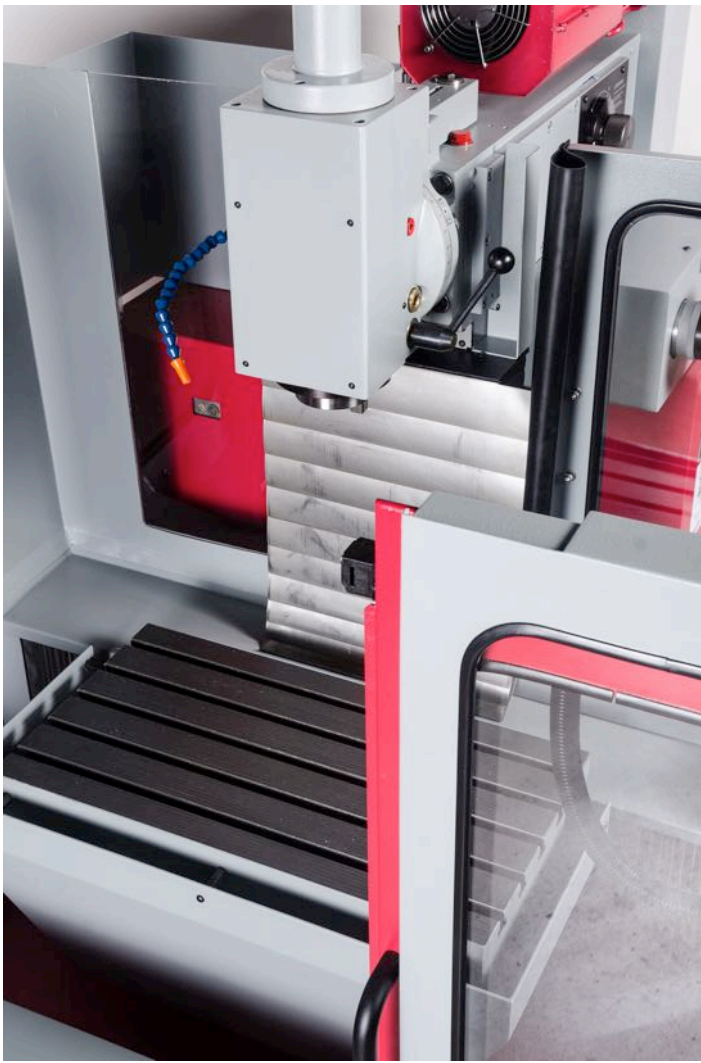
Zubehör	: Streckensteuerung HEIDENHAIN TNC 124 elektronisches Handrad HEIDENHAIN HR 410 Vertikalfräskopf SK 40 mit hydraulischem Anzugssystem DIN 2080 Festisch 640 x 350 (T-Nut: 14 mm) Zentralschmierung, elektrisch Kühlmitteleinrichtung Spritzschutzkabine, elektrisch gesichert Bedienungsanleitung
----------------	---

Maße/Gewicht	: ca. 2000 x 1000 x 2000 mm (LxBxH) / ca. 1.700 kg
---------------------	--



harich Werkzeuge-Maschinen GmbH • Industriestr. 81 • 90537 Feucht

Tel. 09128/9283-0 • Fax: 09128/9283-20 • harich@harich.de
Sofort lieferbare Maschinen finden sie unter <http://www.harich.de>



KUNZMANN WF 4/3 und WF 7/3 – einfach und handlich



Horizontale Bearbeitung mit oder ohne Gegenhalter

Haupteinsatzgebiete der WF 4/3 und WF 7/3 sind Werkstatt und Ausbildung sowie die Herstellung von qualitativen Einzelteilen und Kleinserien. Leistungsstärke, höchste Präzision und einfaches Handling zeichnen diese modernen, konventionellen Universal-Fräs- und Bohrmaschinen aus. Bereits in der Grundausführung verfügen die Maschinen über eine leicht zu bedienende Streckensteuerung Heidenhain TNC 124.

Universalität

Der Vertikalfräskopf besitzt eine ausfahrbare Pinole und kann schnell um $\pm 90^\circ$ gedreht werden. Für die Horizontalbearbeitung lässt sich der Vertikalfräskopf mit wenigen Handgriffen auf einem Schwenkarm seitlich wegschwenken und gibt dann die Horizontalfrässpindel frei mit der dann fliegend oder unter Einsatz eines Gegenhalters und einem langen Fräsdorn gefräst werden kann.

Anstelle des starren Winkeltisches können die WF 4/3 und WF 7/3 auch mit einem Universal-Kipp-Schwenktisch inkl. Digital-Anzeige ausgestattet werden.

Leistungsstärke

Moderne drehmomentstarke Antriebe sowie ein solider Maschinenständer mit gehärteten Flachführungen ermöglichen auch die Bearbeitung von schwer zerspanbaren Werkstoffen. Sowohl die Spindeldrehzahlen und die Vorschubgeschwindigkeiten können stufenlos über Potentiometer reguliert werden.

Höchste Präzision

Durch die stufenlos regelbaren Vorschub-Einzelantriebe und spielfreien Kugelrollspindeln kann mit der WF 4/3 und WF 7/3 exakt positioniert und problemlos im Gleichlauf gefräst werden. Die Automatische Achsklemmung über die Bremsen der Vorschubmotoren macht die Maschinen bediensicher und sorgt für eine konstant hohe Langzeitgenauigkeit der Maschinengeometrie.



Ergonomisch angeordnete Sicherheitshandräder zum manuellen Verfahren

KUNZMANN WF 4/3 und WF 7/3 – präzise und leistungsstark



WF 4/3 mit Universal-Kipp-Schwenktisch, Späne-Spritzschutzkabine und Elektronischem Handrad HR 410



WF 7/3 mit Späne-Spritzschutzkabine und Elektronischem Handrad HR 410

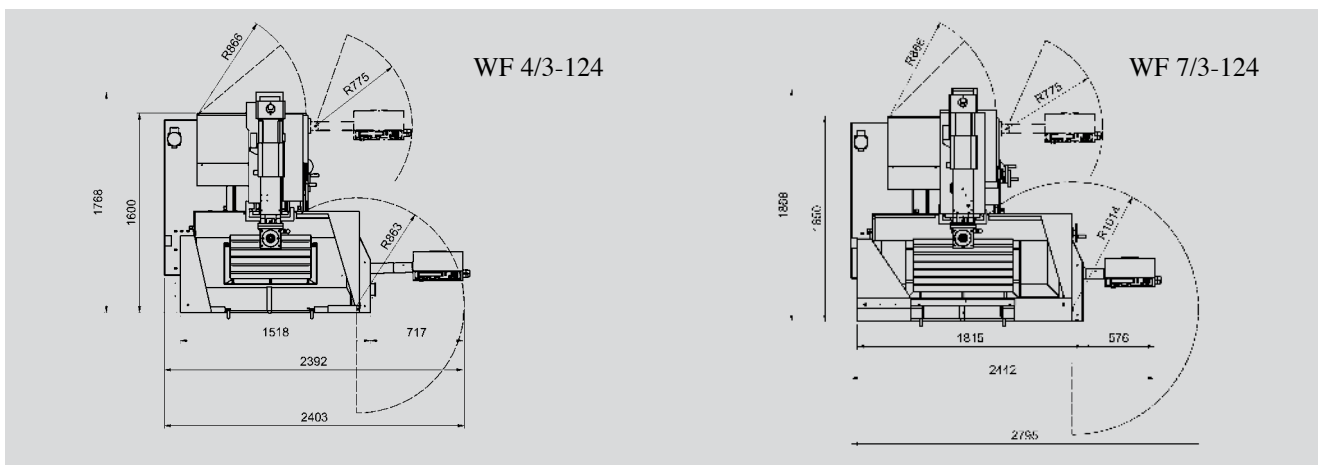
Einfaches Handling

Optimale Zugänglichkeit und praxisorientierte Anordnung der Bedienelemente machen die WF 4/3 und WF 7/3 zu flexiblen, kompakten Maschinen mit einfachem Handling. Durch den Einsatz modernster Technik können die Werkzeugfräsmaschinen WF 4/3 und WF 7/3 komfortabel und zentral an dem auf einem Schwenkarm drehbar aufgebauten Pult bedient werden. Für feinfühliges Anfahren können neben den mechanischen Sicherheitshandrädern auch das elektronische Handrad HR 410 eingesetzt werden.

Hydraulische Werkzeugklemmung, Automatische Zentralschmierung und freistehende Kühlmittel-einrichtung sind Ausrüstungsstandard.

Bei Bedarf können beide Maschinen mit einer Späne-Spritzschutzkabine ausgerüstet werden. Durch die zwei großen Frontschiebetüren sowie durch die rechte seitliche Tür bietet die Kabine eine hervorragende Zugänglichkeit zum Arbeitsraum.

In Verbindung mit der Kabine laufen die Programme in der Steuerung TNC 124 dann auch im Automatikbetrieb ab. Somit wird das Anwendungsspektrum noch erweitert und die Maschinen können noch produktiver eingesetzt werden. Weitere Vorteile sind ein erhöhter Sicherheitsschutz sowie die Sauberkeit am Arbeitsplatz.



Technische Daten KUNZMANN WF 4/3 und WF 7/3

		WF 4/3	WF 7/3	
Arbeitsbereich	längs	X - Achse	400 mm	600mm
	quer	Y - Achse	350 mm	400mm
	vertikal	Z - Achse	400 mm	400mm
Winkeltisch, starr	Aufspannfläche	650 x 350 mm	800 x 425 mm	
	T-Nuten	5 T-Nuten 14 H 7	6 T-Nuten 14 H 7	
	Belastung max.	250 kg	300 kg	
Hauptantrieb	AC - Motor	5,5 kW	5,5 kW	
Drehzahlbereich	Horizontal- und Vertikalspindel			
	Stufenlos regelbar 1 mechanische Getriebestufe	1 - 4000 min ⁻¹	1 - 4500 min ⁻¹	
Vorschubantriebe		AC - Einzelantriebe	AC - Einzelantriebe	
Vorschub	stufenlos	0 - 2000 mm/min	0 - 2000 mm/min	
Eilgang	X- und Y - Achse	5000 mm/min	5000 mm/min	
	Z - Achse	4000 mm/min	4000 mm/min	
Schwenkbereich Verikalfräskopf		± 90°	± 90°	
Pinole, vertikal		Hub 60 mm	Hub 60 mm	
Werkzeugaufnahme		ISO 40 DIN 69871 / 2080 / 7388		
Werkzeugspannung		hydraulisch	hydraulisch	
Linearwegmesssysteme, direkt, abstandscodiert		Auflösung 0,001 mm	Auflösung 0,001 mm	
Positionsabweichung	P _{max} nach VDI/DGQ 3441	0,015 mm	0,015 mm	
Betriebsspannung		400 Volt, 50 Hz	400 Volt, 50 Hz	
Leistungsaufnahme		ca. 12 kVA	ca. 12 kVA	
Gewicht		ca. 1.700 kg	ca. 1.800 kg	

Fräskopf-Nr.:

Senkrechtfräskopf-
Type:

Maschinen-Nr.: 343041

Abnahme – Prüfung
für
Senkrechtfräskopf

Maschinentyp: KUNZMANN WF 4/3

Kunde:

L6903

TNC 124

Nr.	Gegenstand der Messung	Bild	Meßgeräte	Zulässige Fehler	Gemessene Fehler	Meßanleitung
1	Rundlauf des Innenkegels der Senkrechtfrässpindel		Meßdorn Meßuhr	Stellung A: 0,01 mm Stellung B: 0,02 mm	0,003 0,007	
2	Axialruhe der Senkrecht- Frässpindel		Meßuhr Abgeflachte Spitze	0,01 mm	0,003	
3	Parallelität der Verschiebung des Senk- recht-Fräskopfes zur Spindelbockbewegung		Meßleiste Meßuhr			A Meßleiste auf Mitte Starttisch zur Spindel- bockbewegung ausgerichtet
				0,02/200 mm		B Meßuhr mit Gestänge in Senkrecht-Frässpindel eingespannt. Bremsring am Senkrecht- Fräskopf zugezogen. Senkrecht-Fräskopf verschieben. In beiden Endstellungen klemmen.

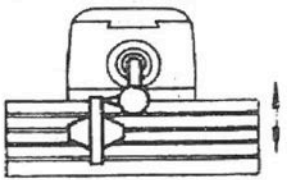
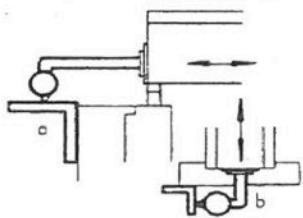
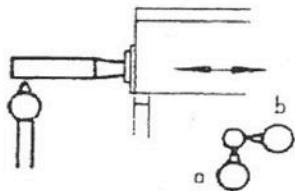
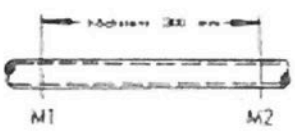
Fräskopf-Nr.:
 Senkrechtfräskopf-
 Type:
 Maschinen-Nr.:

Abnahme – Prüfung für
 Universal-Werkzeug-Fräs- und Bohrmaschine
 Maschinentyp:



Kunde:

Nr.	Gegenstand der Messung	Bild	Meßgeräte	Zulässige Fehler	Gemessene Fehler	Meßanleitung
1	Ebenheit der Aufspannfläche des Aufspanntisches		Messbrücke, Länge gleich der Aufspannfläche des Tisches entsprechend Meßuhr	In Richtung A-B: +/- 0,025 mm in Richtung CD: +/- 0,01 mm	0,006 0,005	Tisch in Mittelstellung, Meßbrücke auf ein Lineal, Meßuhr auf 0 einstellen. Meßbrücke auf Mitte Tisch, dabei Anzeige der Meßuhr ablesen. Messung in Richtung AB; dann CD
	Rundlauf des Innenkegels der Frässpindel		Meßdorn mit kegeligem Aufnahmeschaft und zylindrischem Meßteil	Stellung A: 0,01 mm Stellung B: 0,02 / 300 mm	0,004 0,01	Meßdorn im Spindelkegel, Anstellen der Meßuhr an den Umfang des Meßdorns, Frässpindel drehen, dabei Anzeige der Meßuhr ablesen. Messung bei A, dann bei B.
3	Axialruhe der Frässpindel		Meßuhr abgeflachte Spitze 	0,01 mm	0,003	Spitze im Spindelkegel, Anstellen der Meßuhr an die Meßfläche der Spitze, Frässpindel unter axialer, zum Spindelbock gerichteter Belastung drehen, dabei Anzeige der Meßuhr ablesen.
4	Parallelität der Aufspannfläche des Aufspanntisches zu seiner Längsbewegung		Meßuhr	0,015 mm	0,01	Meßuhr im Spindelkegel, Teststift am Aufspanntisch, Tisch um ganze Länge in Längsrichtung bewegen, dabei Anzeige der Meßuhr ablesen.
5	Parallelität der Aufspannfläche des Aufspanntisches zu seiner Querbewegung		Meßuhr Lineal mindestens 550 mm lang	0,02/300 mm	0,005	Lineal in senkrechter Richtung auf Mitte Aufspanntisch, Meßuhr im Spindelkegel, Teststift am Lineal. Tisch senkrecht bewegen, dabei Anzeige der Meßuhr ablesen. Support bei beiden Meßpunkten festklemmen.
6	Parallelität der Führungsnut des Aufspanntisches zu seiner Längsbewegung		Anschlagleiste Meßuhr	0,02/300 mm	0,005	Anschlagleiste in der Führungsnut des Aufspanntisches. Meßuhr im Spindelkegel, Teststift an der Anschlagleiste. Aufspanntisch in der Längsrichtung bewegen, dabei Anzeige der Meßuhr ablesen.

Nr.	Gegenstand der Messung	Bild	Meßgeräte	Zulässige Fehler	Gemessene Fehler	Meßanleitung
7	Rechtwinkligkeit der Führungsnut des Aufspanntisches zu seiner Querbewegung		Kreuzwinkel, Meßuhr	0,02/300 mm	0,02	Kreuzwinkel in der Führungsnut des Aufspanntisches. Meßuhr im Spindelkegel; Taststift an dem Kreuzwinkel. Aufspanntisch senkrecht bewegen, dabei Anzeige der Meßuhr ablesen.
8	Rechtwinkligkeit der Spindelbockführung zum Aufspanntisch a) in der Senkrechtebene b) in der Waagerechtebene		Winkel, Länge des Meßschenkels der größten Bewegung des Spindelbockes entsprechend Meßuhr	a) 0,020 mm b) 0,020 mm auf 300 mm	0,02 0,01	Winkel auf Mitte Aufspanntisch. Meßuhr im Spindelkegel; Taststift hinten am Winkel, Spindelbock lösen, in vordere Stellung verschieben und wieder festklemmen, Anzeige der Meßuhr in beiden Endstellungen (hinten und vorne am Meßschenkel) ablesen.
9	Parallelität der Spindelbockbewegung zur Frässpindel a) in der Senkrechtebene b) in der Waagerechtebene		Meßdorn mit kegeligem Aufnahme-schaft und zylindrischem Meßteil Meßuhr	a) 0,03/400 mm b) 0,03/400 mm	0,005 0,004	Meßdorn im Spindelkegel, Anstellen der Meßuhr an den Umfang des Meßdornes; Taststift am vorderen Ende des Meßdorns, Spindelbock festklemmen, Meßdorn in die Mittelstellung des Rundlaufheblers bringen, verschieben und wieder festklemmen. Anzeige der Meßuhr an beiden Endstellungen ablesen.
	Steigungsgenauigkeit der Spindeln 1) Arbeitstisch 2) Support 3) Spindelbock		Meß-Mikroskop	0,03 mm zwischen irgend 2 Gängen, die höchstens 300 mm von einander entfernt liegen	wird zugesichert	Die Gesamtabweichung an zwei beliebigen, höchstens 300 mm (12") von einander entfernt liegenden Meßstellen M 1 und M 2 darf höchstens 0,03 mm betragen. Dabei können die Spindeln an jeder Meßstelle länger oder kürzer sein als das Sollmaß.
11	Arbeitsgenauigkeit der Maschine beim Fräsen mit der Horizontalspindel		Feinmeßgerät	0,02 mm auf 100 x 100 mm		Fräsen mit einem Einmesserkopf. Schlichtspan 0,025 mm

Maschine abgenommen am:

.....
 Unterschrift Werkstattleitung Herr Gottschalk Unterschrift Geschäftsleitung Herr Rehm

harich
 WERKZEUGE-MASCHINEN

harich Werkzeuge-Maschinen GmbH
 Industriestraße 81 - 90537 Feucht

Tel.: 09128/9283-0 - Fax: -20
 harich@harich.de www.harich.de